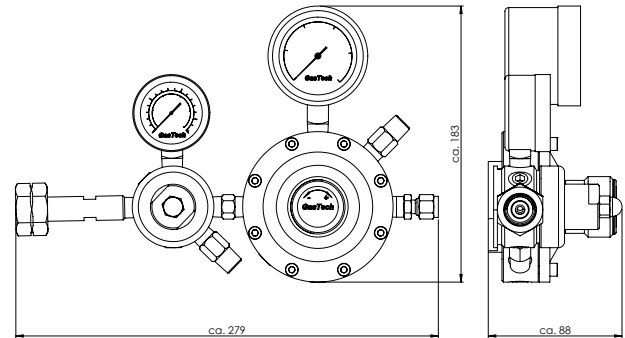


2stufiger Flaschenfeindruckminderer Typ Omega II in Anlehnung an ISO 2503

für technische, medizinische, korrosive sowie Labor- und Reinstgase



Beispielhafte Abbildung

Beschreibung

- kompakte Bauform und sehr hohe Regelgenauigkeit zum Einstellen feinsten Drücke im Millibarbereich
- Eingang links:
Gasflaschenanschluss nach DIN 477-1 oder andere*
- Ausgang:
Klemmringverschraubung, oder nach Kundenwunsch
- Vordruckmanometer nach DIN EN 837 Ø 50 mm
- Hinterdruckmanometer nach DIN EN 837 Ø 63 mm
- Eingangsfilter 50 µm
- je Stufe ein Abblaseventil

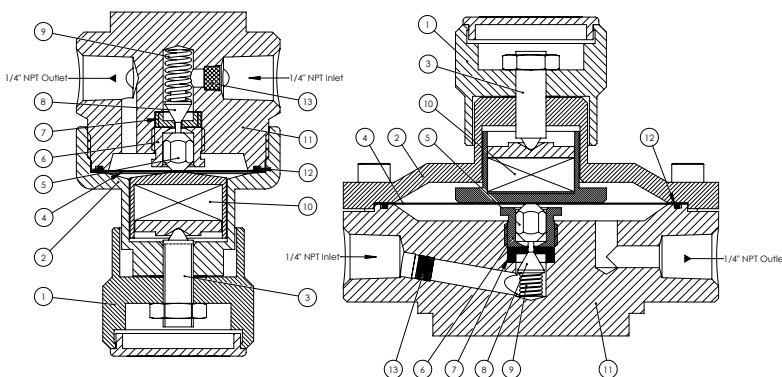
Optionen

- Absperr- oder Dosierventil
- Eigen- oder Fremdgasspülsystem
- Kontaktmanometer oder Drucktransmitter

Spezifikationen

- Gasreinheit max. 6.0
- max. Eingangsdrücke bis 300 bar
- Regelbereiche von 50 mbar bis 1.000 mbar
- Temperaturbereich von -40 °C bis +70 °C
- Gehäusematerial:
Messing verchromt oder Edelstahl
- Membranen: Edelstahl oder Hastelloy
- ECD-tauglich
- Leckraten kleiner 1×10^{-8} (Helium)
- RL 97/23/EG über Druckgeräte
- RL 94/9/EG ATEX

*Gasflaschenanschlüsse anderer Normen sind auf Anfrage möglich. Nach Bedarf fertigen wir kunden- und anwendungsbezogene Sonderausführungen.



Teile-Nr. und Bez.	Messing	Edelstahl
1 Handrad	3.2315 ¹	3.2315 ¹
2 Kappe	2.0401 ²	2.0401 ²
3 Spindel	2.0401 ²	2.0401 ²
4 Membran	1.4310	1.4310
5 Stößel	2.0401	1.4571
6 Druckstück	2.0401	1.4571
7 Sitz	1.4571 ³	1.4571 ³
8 Kegel	1.4571	1.4571
9 Druckfeder	1.4310	1.4310
10 Federpaket	1.7701	1.7701
11 Gehäuse	2.0401 ²	1.4404
12 O-Ring	EPDM	EPDM
13 Filter	1.4404	1.4404

¹ schwarz eloxiert, ² verchromt, ³ PVDF / PTFE

2stufiger Flaschenfeindruckminderer Typ Omega II in Anlehnung an ISO 2503

für technische, medizinische, korrosive sowie Labor- und Reinstgase



Bestellbeispiel

Zweistufiger Flaschenfeindruckminderer Messing verchromt, Eingangsdruck max. 210 bar, Ausgangsdruck 0 bis 50 mbar regelbar, Eingangsanschluss nach DIN 477-1 Nr. 6 mit 6kant-Mutter, Vordruckmanometer Standard 0 bis 315 bar, Hinterdruckmanometer Standard 0 bis 60 mbar, mit Abblaseventilen, Ausgang Klemmringverschraubung 6 mm, mit Eigengasspülsystem.

2BCFDR-1-SK1L-006-PI315-PI060MB-MA-VM6-ES

2BC	FDR -	1 -	SK	1	L -	006 -	PI315 -	PI060MB -	MA -	V	M	6 -	ES
Material 2SS Edelstahl 2BP Messing gelb* 2BC Messing verchromt 2M Monel		Vordruck FDR bis 16 bar 2stufig bis 300 bar (je nach Norm)		Regelbereiche 1 5 - 50 mbar 2 15 - 150 mbar 3 30 - 300 mbar 4 50 - 500 mbar 5 100 - 1000 mbar S Sonderbereich									
Anschlussart SK Sechskantmutter HD Handanschluss		Anschlussart 1 DIN 477-1 (200 bar) 2 DIN 477-5 (300 bar)* 3 BS341* 4 CGA* 5 NFE* 6 NEN* 7 U.N.I.* S Sonderanschluss		Anschlusslage R Anschluss rechts L Anschluss links		Anschluss-Nr. Gasflaschenanschluss nach Norm <i>Bitte Nummer angeben</i>		Vordruckmanometer PI Manometer PS Kontaktmanometer PT Druckmessumformer <i>Bitte Endwert der Skalierung angeben</i>					
Hinterdruckmanometer PI Manometer PS Kontaktmanometer PT Druckmessumformer FI Durchflussmesser <i>Bitte Endwert der Skalierung angeben</i>		Druck-/ Flusseinheit B Bar MB Millibar LM Liter / Minute LH Liter / Stunde M3H Kubikmeter / Stunde		Abblaseventil OA ohne Abblaseventil* MA mit Abblaseventil		Art des Ausganges V Verschraubung A Absperrventil D Dosierventil N NPT-Gewinde T Schlauchtülle S Sonderausgang		Art des Ausganges M metrisch T zöllig F Innengewinde M Außengewinde		Größe des Ausganges 1 1/16" 2 1/8" 3 mm oder 3/16" 4 mm oder 1/4" 6 mm oder 3/8" 8 mm oder 1/2" 10 mm 12 mm S Sondergröße			

* = Sonderausführung
** = Erweiterungsmodul

Spülung**
ES Eigengasspülung
FS Fremdgasspülung

Position entfällt, wenn ohne Spülung

Standardmanometer

PI Manometer- skalierung	Messing verchromt	Edelstahl
0 ... 400 bar	x	x
0 ... 315 bar	x	
0 ... 250 bar		x
0 ... 100 bar	x	x
0 ... 60 bar	x	x
0 ... 40 bar	x	x
0 ... 25 bar	x	x
0 ... 16 bar	x	x
-1 ... + 9 bar	x	x
-1 ... + 5 bar	x	x
-1 ... + 3 bar	x	x
-1 ... + 1.5 bar	x	x
0 ... 600 mbar	x	x
0 ... 400 mbar	x	x
0 ... 160 mbar	x	x
0 ... 60 mbar	x	x

Standard-Gasflaschenanschlüsse

Gasflaschenanschluss nach DIN 477 Teil 1 Anschluss-Nr. Anschlussgewinde	
001	W 21.8 x 1/14" links
005	W 1" links
006	W 21.8 x 1/14" rechts
007	G 5/8" IG rechts
008	W 1" rechts
009	G 3/4" rechts
010	W 24.32 x 1/14" rechts
011	G 3/8" rechts
013	G 5/8" AG rechts
014	M 19 x 1.5 links
Gasflaschenanschlüsse nach anderen Normen müssen angegeben werden	