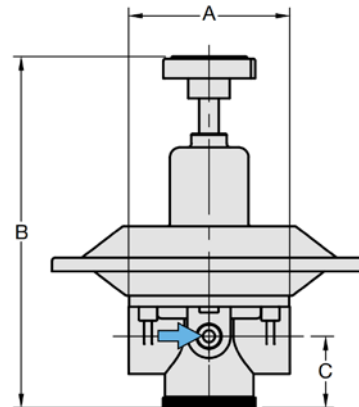




### Datenblatt

<i>Artikel Bezeichnung</i>	Leitungsdruckminderer VULKAN LHR 1-45
<i>Ausführung</i>	Einstufig
<i>Absperrventil</i>	Nein
<i>Gehäusewerkstoff</i>	Aluminium, lackiert, Innenteile: Messing
<i>Dichtungswerkstoffe</i>	Membrane: PTFE auf NBR-Träger, O-Ringe: FKM
<i>Filter</i>	Ohne
<i>Hochdruckmanometer</i>	Ohne
<i>Niederdruckmanometer</i>	Ohne
<i>Eingangsdruck</i>	max. 10 bar / min. 1 bar
<i>Arbeitsdruck</i>	5 – 45 mbar regelbar
<i>Durchflussleistung</i>	max. 7 Nm <sup>3</sup> /h Druckluft bei 45 mbar Hinterdruck und 10 bar Vordruck
<i>Kv-Wert (m<sup>3</sup>/h)</i>	1,4
<i>Einstellung</i>	mit Handrad
<i>Abblaseventil</i>	--
<i>Verpackung</i>	einzelnd verpackt
<i>Maße (L x H x B)</i>	ca. 108 x 162 x 108 mm
<i>Gewicht</i>	1,45 kg
<i>Optionen</i>	<ul style="list-style-type: none"> <li>- Sondereingangs- und ausgangsanschlüsse, z.B. zur Verwendung als Entnahmestellen-Druckminderer</li> <li>- Sonderdruckbereich</li> <li>- Niederdruckmanometer: 0-60 mbar (2x Anschlüsse Innengewinde G1/4RH sind vorhanden)</li> </ul>
<i>Einstufung nach PED</i>	Das Produkt entspricht der Druckgeräte-Richtlinie 2014/68/EU und ist gemäß Artikel 4 Absatz 3 nach landesüblicher "guter Ingenieurpraxis" gefertigt, und darf deshalb kein CE-Zeichen tragen.



Gasart	Stickstoff	Brenngas	Inertgas (Argon / CO <sub>2</sub> )	Druckluft	Sauerstoff
<b>Art.-Nr.</b>	<b>103 507 10</b>	<b>104 507 10</b>	<b>106 507 10</b>	<b>107 507 10</b>	<b>108 507 10</b>
<i>Eingangsanschluss</i>	Innengewinde G1/2RH <sub>i</sub>	Innengewinde G1/2RH <sub>i</sub>	Innengewinde G1/2RH <sub>i</sub>	Innengewinde G1/2RH <sub>i</sub>	Innengewinde G1/2RH <sub>i</sub>
<i>Ausgangsanschluss</i>	Innengewinde G1/2RH	Innengewinde G1/2RH	Innengewinde G1/2RH	Innengewinde G1/2RH	Innengewinde G1/2RH
<i>Bemerkungen Ausführung mit Manometer</i>	<b>103 507 11</b>	<b>104 507 11</b>	<b>106 507 11</b>	<b>107 507 11</b>	<b>108 507 11</b>

